

# Wave Solids Interceptor

## Intercepteur de solides pour Wave

TFWABS08



GARANTIE DE  
**10**  
ANS

The performance of every Grease Interceptor in service, large or small is impacted by the discharge and accumulation of food debris and foreign objects that pass down the drain.

La performance de l'intercepteur de graisse en est influencée par l'évacuation et l'accumulation des

résidus alimentaires et des corps étrangers qui passent par le siphon.

As well as being responsible for the foul odor, food solids left for more than 5-7 days will considerably change the PH of the interceptor contents. This leads to a corrosive mixture that when using a metal interceptor or drainage system will significantly reduce operational life, accelerating corrosion, leaking and failure. Long before this, the internal surfaces of the interceptor, including the baffling system begin to deteriorate, causing the interceptor to progressively lose its operational effectiveness, allowing increasing amounts of Fats, Oil and Grease (FOG) to pass into the downstream drainage system.

En plus d'être responsables des mauvaises odeurs, les solides de nature alimentaire présents pendant plus de 5 à 7 jours modifient sensiblement le pH du contenu de l'intercepteur. Cela produit un mélange corrosif qui réduit de manière significative la durée de vie opérationnelle des intercepteurs ou systèmes de vidange en métal en accélérant la corrosion, les fuites et les pannes. De plus, bien avant cela, les surfaces internes de l'intercepteur, dont le système de déflecteur, commencent à se détériorer, faisant progressivement perdre de son efficacité à l'intercepteur et permettant ainsi à des quantités de plus en plus grandes de corps gras, d'huile et de graisse (CGHG) de passer dans le système de vidange en aval.

### Uses all the best features of the field-proven Grease interceptor, but now with solids management capability.

The Solids Basket Accessory can be fitted directly in to your grease interceptor in place of the inlet baffle or be located within its own stand alone tank for ease of access and location.

Utilise l'ensemble des meilleures caractéristiques de l'intercepteur de graisse au design éprouvé, permettant désormais la gestion des solides.

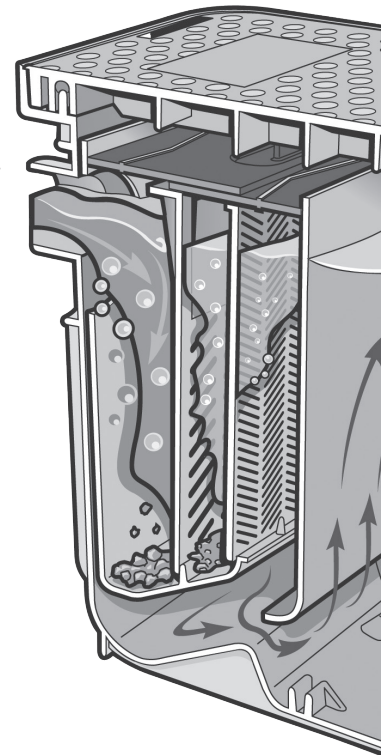
Le panier pour solides peut être installé directement dans votre intercepteur de graisse à la place du déflecteur d'entrée ou dans son propre réservoir autonome pour un accès et un positionnement simplifiés.

### The Solids Basket

Le panier pour solides

- Stand alone or integral to interceptor  
Autonome ou intégré à l'intercepteur
- Easy to remove and maintain  
Facile à retirer et à entretenir
- Removable dual screen filtration  
Deux filtres amovibles
- **98%\*+ Solids capture**  
Récupération de plus de 98 %\* des solides
- Integrated lifting handles  
Poignées de transport intégrées
- Enhanced grease interceptor performance  
Amélioration de la performance de l'intercepteur de graisse

\* Internal development testing. | Test de développement interne.



3 rue Marcel-Ayotte  
Blainville QC J7C 5L7  
CANADA

info@trovac.com  
1 800 361-9553

1568 S.W. Market St.  
Lee's Summit, Missouri  
USA 64081

info@trovac.com

16 rue du Stade  
44170 Treffieux  
FRANCE

europe@trovac.eu  
+33 (0)2 40 51 44 60

# Wave Solids Interceptor

## Intercepteur de solides pour Wave

**Sample Specification:** Contractor shall install a Wave Solids Interceptor as a stand-alone/integrated (delete as applicable) solution. Said interceptor will be installed in accordance with manufacturer's instructions and all parts in direct contact with flow be wholly constructed of engineered thermoplastic capable of withstanding operational temperatures of 220°F (104°C). Baffles will be perforated with slots as opposed circular perforations for enhanced straining of elongated debris e.g. mop strings, spaghetti etc. The solids interceptor will be removable for cleaning and in operation have a minimum flow rate greater than 50GPM when loaded to 50% of its solids-holding capacity. Any baffles/straining method used will also be removable for maintenance and operation impose a dual means of filtration on solid material within the flow. When installed in a stand-alone configuration the tank will meet the same specification as above and have both a lid which is airtight and capable of supporting 440lbs (220kgs). The interceptor shall be supported by a minimum 10 year manufacturer's warranty.

**Spécification des échantillons :** L'entrepreneur devra installer un intercepteur de solides pour Wave en tant que solution autonome/intégrée (supprimer selon le cas). Ledit intercepteur devra être installé conformément aux instructions du fabricant et toutes les pièces en contact direct avec le débit doivent être faites de thermoplastique perfectionné, capable de supporter une température de fonctionnement de 220 °F (104 °C). Des fentes, et non des perforations circulaires, seront percées dans les déflecteurs pour une meilleure filtration des corps longs (fils de vadrouille, spaghetti, etc.). L'intercepteur de solides sera amovible pour pouvoir être nettoyé et aura un débit minimum supérieur à 50 gal/min (189,3 L/min) à une charge de 50 % de sa capacité de récupération de solides. Tout déflecteur ou tout dispositif de filtration des solides devra également être amovible, car l'entretien et le fonctionnement nécessitent l'utilisation d'un double moyen de filtration pour les corps solides au sein du débit. Lors d'une installation en configuration autonome, le réservoir respectera les mêmes spécifications que celles énoncées ci-dessus et disposera d'un couvercle étanche à l'air et capable de supporter 440 lb (200 kg). L'intercepteur devra être protégé par une garantie minimale de 10 ans offerte par le fabricant.

### Installation

The Solids Basket Accessory is sold as a separate item to allow the upgrading of any regular height grease interceptor to provide solids management capability. When installing in this application simply remove the inlet baffle from your interceptor, replacing it with the solids basket accessory. This unit should be checked and cleaned at least weekly.

**Note:** Sufficient clearance above the interceptor must be available and maintained for removal and replacement of the solids basket.

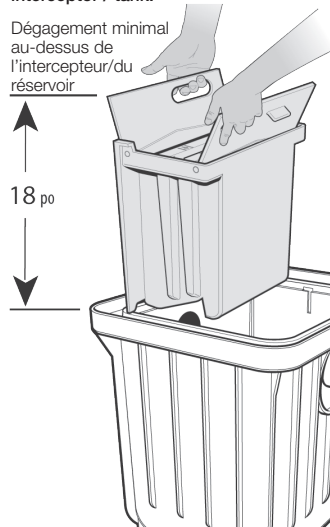
Le panier pour solides est vendu séparément pour permettre la modification de tout intercepteur de graisse de taille régulière et la gestion des solides. Lors de l'installation pour cette application, retirez simplement le déflecteur d'entrée de votre intercepteur et remplacez-le par le panier pour solides. L'appareil doit être vérifié et nettoyé au moins une fois par semaine.

**Remarque :** Un dégagement suffisant doit être disponible au-dessus de l'intercepteur pour permettre le retrait et la remise en place du panier pour solides.

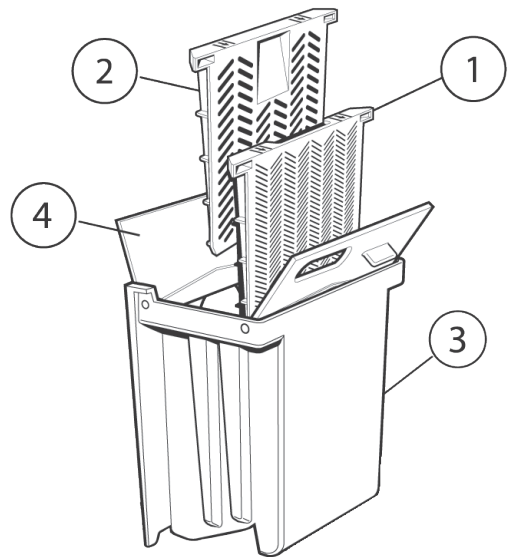
Minimum clearance above the interceptor / tank.

Dégagement minimal au-dessus de l'intercepteur/du réservoir

18 po



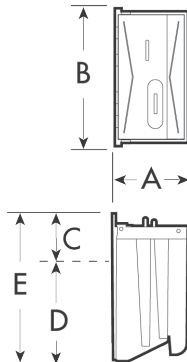
### Components | Composantes



### Dimensions

	Solids Basket Panier pour solides
A	7.25" (184mm)
B	13.875" (352mm)
C	3" (76mm)
D	11.375" (289mm)
E	14.375" (365mm)

Solids Basket  
Panier pour solides



Part No No pièce	Description
TFWABS08	Solids Basket Accessory   Panier pour solides
TFWABS07	Solids Interceptor /decanter sold separately Intercepteur /décanteur de solides vendu séparément

ITEM	Description
1	Fine Screen   Filtre fin
2	Coarse Screen   Filtre grossier
3	Solids Container   Récipient à solides
4	Handle / Cover   Poignée / Couvercle

3 rue Marcel-Ayotte  
Blainville QC J7C 5L7  
CANADA

info@trovac.com  
1 800 361-9553

1568 S.W. Market St.  
Lee's Summit, Missouri  
USA 64081

info@trovac.com

16 rue du Stade  
44170 Treffieux  
FRANCE

europe@trovac.eu  
+33 (0)2 40 51 44 60